



# ПАСПОРТ

Руководство по монтажу и эксплуатации

## Автоматические нормально открытые газовые клапаны EVA/NA

**По вопросам продаж и поддержки обращайтесь:**

Архангельск +7 (8182) 45-71-35	Калининград +7 (4012) 72-21-36	Новороссийск +7 (8617) 30-82-64	Сочи +7 (862) 279-22-65
Астана +7 (7172) 69-68-15	Калуга +7 (4842) 33-35-03	Новосибирск +7 (383) 235-95-48	Ставрополь +7 (8652) 57-76-63
Астрахань +7 (8512) 99-46-80	Кемерово +7 (3842) 21-56-70	Омск +7 (381) 299-16-70	Сургут +7 (3462) 77-96-35
Барнаул +7 (3852) 37-96-76	Киров +7 (8332) 20-58-70	Орел +7 (4862) 22-23-86	Сызрань +7 (8464) 33-50-64
Белгород +7 (4722) 20-58-80	Краснодар +7 (861) 238-86-59	Оренбург +7 (3532) 48-64-35	Сыктывкар +7 (8212) 28-83-02
Брянск +7 (4832) 32-17-25	Красноярск +7 (391) 989-82-67	Пенза +7 (8412) 23-52-98	Тверь +7 (4822) 39-50-56
Владивосток +7 (4232) 49-26-85	Курск +7 (4712) 23-80-45	Первоуральск +7 (3439) 26-01-18	Томск +7 (3822) 48-95-05
Владимир +7 (4922) 49-51-33	Липецк +7 (4742) 20-01-75	Пермь +7 (342) 233-81-65	Тула +7 (4872) 44-05-30
Волгоград +7 (8442) 45-94-42	Магнитогорск +7 (3519) 51-02-81	Ростов-на-Дону +7 (863) 309-14-65	Тюмень +7 (3452) 56-94-75
Воронеж +7 (4732) 12-26-70	Москва +7 (499) 404-24-72	Рязань +7 (4912) 77-61-95	Ульяновск +7 (8422) 42-51-95
Екатеринбург +7 (343) 302-14-75	Мурманск +7 (8152) 65-52-70	Самара +7 (846) 219-28-25	Уфа +7 (347) 258-82-65
Иваново +7 (4932) 70-02-95	Наб.Челны +7 (8552) 91-01-32	Санкт-Петербург +7 (812) 660-57-09	Хабаровск +7 (421) 292-95-69
Ижевск +7 (3412) 20-90-75	Ниж.Новгород +7 (831) 200-34-65	Саранск +7 (8342) 22-95-16	Чебоксары +7 (8352) 28-50-89
Иркутск +7 (3952) 56-24-09	Нижневартовск +7 (3466) 48-22-23	Саратов +7 (845) 239-86-35	Челябинск +7 (351) 277-89-65
Йошкар-Ола +7 (8362) 38-66-61	Нижнекамск +7 (8555) 24-47-85	Смоленск +7 (4812) 51-55-32	Череповец +7 (8202) 49-07-18
Казань +7 (843) 207-19-05			Ярославль +7 (4852) 67-02-35

сайт: [madas.pro-solution.ru](http://madas.pro-solution.ru) | эл. почта: [mds@pro-solution.ru](mailto:mds@pro-solution.ru)  
телефон: 8 800 511 88 70

## Содержание

1.	Описание и назначение .....	3
2.	Технические характеристики.....	3
3.	Материалы изделия .....	3
4.	Сведения о сертификации .....	3
5.	Устройство и работа .....	4
5.1.	Габаритные размеры.....	4
5.2.	Электромагнитные катушки и коннекторы .....	5
6.	Монтаж.....	5
6.1.	Указания по монтажу.....	5
6.2.	Электрическое подключение.....	6
6.3.	Схема монтажа.....	6
7.	Сервисное обслуживание .....	6
8.	Хранение .....	6
9.	Транспортировка .....	7
10.	Гарантийные обязательства .....	7
11.	Сведения о рекламациях .....	7
12.	Сведения о приёмке.....	7
13.	Сведения о продаже .....	7

## 1. Описание и назначение

Электромагнитный клапан серии EVA/NA представляет собой быстродействующий, нормально открытый клапан, закрывающийся при поступлении напряжения на электромагнитную катушку и открывающийся при его отсутствии.

Клапан предназначен для использования в системах дистанционного управления газогорелочных устройств паровых и водогрейных котлов, теплогенераторов и технологических теплопроводов для управления потоком газа в качестве органов безопасности.

## 2. Технические характеристики

Наименование параметра	Серия
	EVA/NA
1. Рабочая среда	Природный газ по ГОСТ 5542-87 (неагрессивные сухие газы)
2. Резьбовые соединения, Rp	DN20, DN25 в соответствии с EN 10226
3. Напряжение питания	12В пост. тока, 12В/50 Гц, 24В пост. тока, 24В/50 Гц, 230В/50-60 Гц
4. Допустимые отклонения напряжения	-15% ... +10%
5. Макс. рабочее давление, МПа	0,036; 0,3; 0,6
6. Температура окружающей среды	-40 ÷ +60 °С
7. Макс. поверхностная температура	80 °С
8. Степень защиты	IP65
9. Время закрытия, сек	<1
10. Контакты	DIN 43650 (СЭ11)
11. Класс изоляции	F (155°)
12. Класс герметичности	A
13. Монтажное положение	горизонтальное
14. Класс медной проволоки	H (180°)
15. Срок службы	100000 циклов

## 3. Материалы изделия

- Штампованный алюминий (UNI EN 1706),
- латунь OT-58 (UNI EN 12164),
- алюминий 11S (UNI 9002-5),
- нержавеющая оцинкованная сталь марки 430 F (UNI EN 10088),
- бутадиенакрилонитрильный каучук (UNI 7702).

## 4. Сведения о сертификации

- Сертификат соответствия TP № С-ИТ.МГОЗ.В.00092

## 5. Устройство и работа

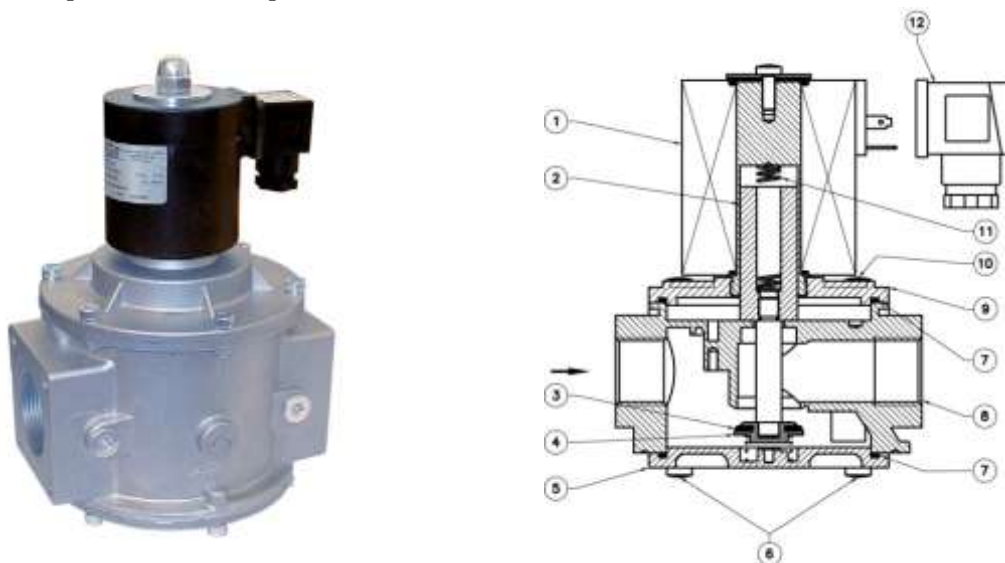


Рис. 1

Клапан (рис. 1) состоит из: электромагнитная катушка (1); подвижный сердечник (2); уплотнительная кольцо (3); затвор (4); нижняя панель (5); винты крепления нижней панели (6); уплотняющая прокладка (7); корпус (8); верхняя крышка (9); винты крепления верхней крышки (10); пружина (11); электрический коннектор (12).

Соединение	Напряжение питания	Код Р. макс. = 0,036 МПа	Код Р. макс. = 0,1 МПа	Код Р. макс. = 0,3 МПа	Код Р. макс. = 0,6 МПа
DN 20	12В пост. тока	EVA03 001	EVA03 101	EVA03 301	EVA03 601
	24В пост. тока	EVA03 005	EVA03 105	EVA03 305	EVA03 605
	24В / 50 Гц	EVA03 003	EVA03 103	EVA03 303	EVA03 603
	230В / 50-60 Гц	EVA03 008	EVA03 108	EVA03 308	EVA03 608
DN 25	12В пост. тока	EVA04 001	EVA04 101	EVA04 301	EVA04 601
	24В пост. тока	EVA04 005	EVA04 105	EVA04 305	EVA04 605
	24В / 50 Гц	EVA04 003	EVA04 103	EVA04 303	EVA04 603
	230В / 50-60 Гц	EVA04 008	EVA04 108	EVA04 308	EVA04 608

### 5.1. Габаритные размеры

Габаритные размеры, мм					Масса
Тип	DN	Соединение	A	B	кг
EVA03	DN 20	резьба	70	155	2,2
EVA04	DN 25	резьба	70	155	2,2

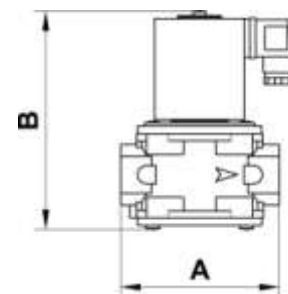


Рис. 2

## 5.2. Электромагнитные катушки и коннекторы

DN	Давление	Напряжение	Код катушки	Маркировка катушки	Код коннектора
EVA/NA DN 20 - DN 25	0,36 бар	12В пост. тока	BO-0400	V 12 DC W17	CN-0010
		24В пост. тока	BO-0410	V 24 DC W17	CN-0010
	1 бар	24В / 50 Гц	BO-0410	V 24 DC W17	CN-0050
		230В / 50-60 Гц	BO-0430	V 230 DC W17	CN-0045
	3 бар	12В пост. тока	BO-0510	V 12 DC W28	CN-0010
		24В пост. тока	BO-0520	V 24 DC W28	CN-0010
	6 бар	24В / 50 Гц	BO-0520	V 24 DC W28	CN-0050
		230В / 50-60 Гц	BO-0540	V 230 DC W28	CN-0045

Типы коннекторов

CN-0010 = Нормальный

CN-0045 (230В переменного тока) = Выпрямитель

CN-0050 (24/12 В переменного тока) = Выпрямитель

## 6. Монтаж

Клапан пригоден для применения в помещениях зоны 2 согласно классификации взрывоопасных зон по ГОСТ Р 51330.9-99. Определение взрывоопасных зон см. в ГОСТ Р 51330.9-99.

Клапан нельзя устанавливать в местах, в которых окружающая среда разрушающе действует на алюминий, сталь и каучук.

Настоящее устройство, при условии его монтажа и обслуживания в строгом соответствии с условиями и техническими требованиями данного документа, опасности не представляет. В частности, выбросы электромагнитным клапаном воспламеняющихся веществ, при нормальных условиях эксплуатации, не приведут к созданию взрывоопасной атмосферы.

**Монтаж и подключение клапана должны производиться специализированной строительно-монтажной организацией в соответствии с утвержденным проектом, техническими условиями на производство строительно-монтажных работ, "Правилами безопасности систем газораспределения и газопотребления" (ПБ 12-529-03), "Правилами устройства электроустановок (ПУЭ)"**


**КАТЕГОРИЧЕСКИ ЗАПРЕЩАЕТСЯ** производить монтажные работы при наличии:

- электричества на электромагнитной катушке клапана;
- тока в цепи индикатора положения электромагнитного клапана;
- давления рабочей среды в трубопроводе.

### 6.1. Указания по монтажу

- Давление в системе НЕ ДОЛЖНО ПРЕВЫШАТЬ максимального значения, указанного на паспортной табличке изделия.
- Электромагнитные клапаны DN15 – DN20 монтируются таким образом, чтобы стрелка (на корпусе клапана) была направлена к газопотребляющему устройству.
- Клапаны DN15 – DN20 монтируются на горизонтальном трубопроводе (см. схему монтажа). Запрещается монтировать клапаны на вертикальном трубопроводе и электромагнитной катушкой вниз.
- При монтаже необходимо следить, чтобы в устройство не попал мусор или металлическая стружка.
- После монтажа необходимо проверить герметичность системы.

## 6.2. Электрическое подключение

- Перед электрическим подключением устройства следует убедиться в том, что напряжение сети соответствует напряжению, обозначенному на паспортной табличке устройства.
- Подключение клапана производить при снятом напряжении.
- Для подключения использовать провода ПВС 3x0,75 мм<sup>2</sup>.
- Наконечники провода соединить с коннектором клапана.
- Подключить питание к клеммам 1 и 2. Заземляющий провод подключить к клемме заземления «».
- Электрическое подключение должно быть выполнено в соответствии с ПУЭ

Электромагнитная катушка устройства рассчитана на эксплуатацию под непрерывной нагрузкой. При работе катушки под нагрузкой более 20 минут к ней не следует прикасаться голыми руками.

До начала работ по обслуживанию устройства следует дождаться, пока электромагнитная катушка остынет, или использовать соответствующие защитные средства.

Электромагнитный клапан серии EVA/NA могут оснащаться индикаторным переключателем положения с беспотенциальными контактами. Данное устройство позволяет дистанционно проверить открытое или закрытое состояние электромагнитного клапана.

## 6.3. Схема монтажа

- 1 - Электромагнитный клапан M16/RM N.C., нормально закрытый, с ручным взводом
- 2 - Двухпозиционный клапан серии SM
- 3 - Газовый фильтр FM
- 4 - Газовый регулятор RG/2MC
- 5 - Клапан электромагнитный автоматический EVP/NC
- 6 - Клапан электромагнитный автоматический EVP/NC
- 7 - Блок управления электромагнитными клапанами
- 8 - Клапан электромагнитный автоматический EVA/NA
- 9 - Манометр
- 10 - Детектор загазованности
- 11 - Рычаг дистанционного управления двухпозиционным клапаном SM

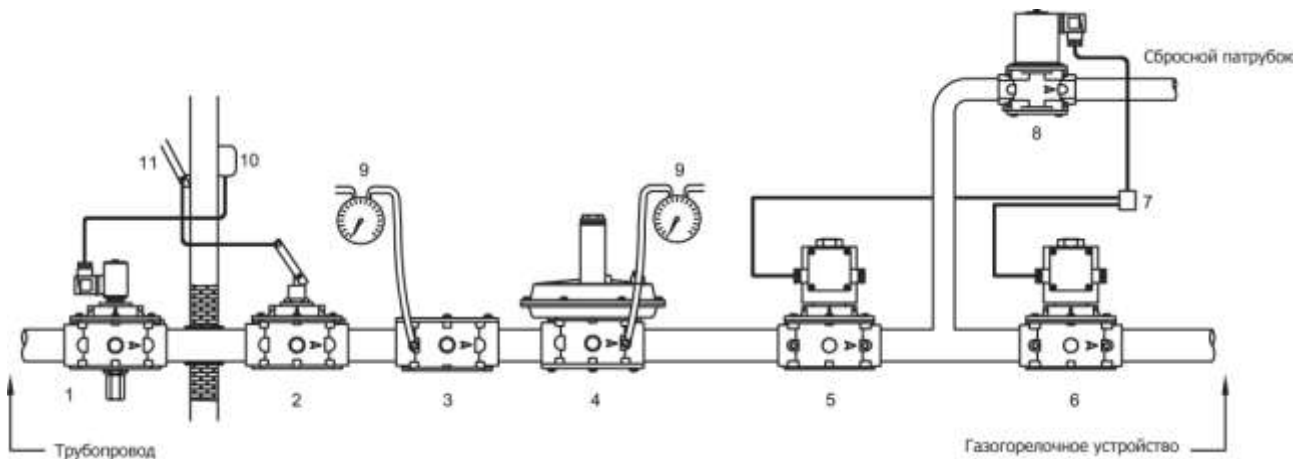


Рис. 3

## 7. Сервисное обслуживание

Клапан серии EVA/NA не требует сервисного обслуживания.

## 8. Хранение

Хранение устройства в упаковке предприятия изготовителя должно соответствовать условиям хранения с температурой окружающей среды от -40°C до +60°C при относительной влажности не более 90% для закрытых помещений. В воздухе помещений не должно быть вредных веществ, вызывающих коррозию.

## 9. Транспортировка

Транспортирование устройства в упаковке предприятия-изготовителя может осуществляться любым видом транспорта в крытых транспортных средствах в соответствии с правилами перевозки грузов, действующими на данном виде транспорта, при температуре окружающей среды от -40°C до +60°C и при относительной влажности не более 90%. Во время погрузочно-разгрузочных работ и транспортировании ящики с оборудованием не должны подвергаться резким ударам и воздействию атмосферных осадков.

## 10. Гарантийные обязательства

Гарантия на устройство распространяется при условии соблюдения правил хранения, транспортировки, монтажа и эксплуатации. Гарантийный срок эксплуатации составляет 24 месяца со дня продажи оборудования, но не более 27 месяцев с даты приёмки. В течение гарантийного срока авторизованные сервис центры по оборудованию MADAS бесплатно заменят оборудование, вышедшее из строя по вине завода-изготовителя, согласно действующему законодательству в сфере защиты прав потребителей.

## 11. Сведения о рекламациях

Предприятие-изготовитель регистрирует все предъявленные рекламации и их содержание. При отказе в работе или неисправности оборудования, в период гарантийного срока потребителем должен быть составлен акт о необходимости ремонта с указанием возможных причин и обстоятельств, которые привели к отказу оборудования.

## 12. Сведения о приёмке

Клапан электромагнитный нормально открытый серии EVA/NA изготовлен и принят в соответствии с требованиями технической документации. Все необходимы тесты и испытания проведены. Клапан признан годным для эксплуатации.

Дата приёмки \_\_\_\_\_

М.П.

## 13. Сведения о продаже

Тип EVA/NA Код \_\_\_\_\_ Серийный номер \_\_\_\_\_

Дата продажи \_\_\_\_\_

Подпись \_\_\_\_\_

Отметка торгующей организации

М.П.

**По вопросам продаж и поддержки обращайтесь:**

Архангельск +7 (8182) 45-71-35	Калининград +7 (4012) 72-21-36	Новороссийск +7 (8617) 30-82-64	Сочи +7 (862) 279-22-65
Астана +7 (7172) 69-68-15	Калуга +7 (4842) 33-35-03	Новосибирск +7 (383) 235-95-48	Ставрополь +7 (8652) 57-76-63
Астрахань +7 (8512) 99-46-80	Кемерово +7 (3842) 21-56-70	Омск +7 (381) 299-16-70	Сургут +7 (3462) 77-96-35
Барнаул +7 (3852) 37-96-76	Киров +7 (8332) 20-58-70	Орел +7 (4862) 22-23-86	Сызрань +7 (8464) 33-50-64
Белгород +7 (4722) 20-58-80	Краснодар +7 (861) 238-86-59	Оренбург +7 (3532) 48-64-35	Сыктывкар +7 (8212) 28-83-02
Брянск +7 (4832) 32-17-25	Красноярск +7 (391) 989-82-67	Пенза +7 (8412) 23-52-98	Тверь +7 (4822) 39-50-56
Владивосток +7 (4232) 49-26-85	Курск +7 (4712) 23-80-45	Первоуральск +7 (3439) 26-01-18	Томск +7 (3822) 48-95-05
Владимир +7 (4922) 49-51-33	Липецк +7 (4742) 20-01-75	Пермь +7 (342) 233-81-65	Тула +7 (4872) 44-05-30
Волгоград +7 (8442) 45-94-42	Магнитогорск +7 (3519) 51-02-81	Ростов-на-Дону +7 (863) 309-14-65	Тюмень +7 (3452) 56-94-75
Воронеж +7 (4732) 12-26-70	Москва +7 (499) 404-24-72	Рязань +7 (4912) 77-61-95	Ульяновск +7 (8422) 42-51-95
Екатеринбург +7 (343) 302-14-75	Мурманск +7 (8152) 65-52-70	Самара +7 (846) 219-28-25	Уфа +7 (347) 258-82-65
Иваново +7 (4932) 70-02-95	Наб.Челны +7 (8552) 91-01-32	Санкт-Петербург +7 (812) 660-57-09	Хабаровск +7 (421) 292-95-69
Ижевск +7 (3412) 20-90-75	Ниж.Новгород +7 (831) 200-34-65	Саранск +7 (8342) 22-95-16	Чебоксары +7 (8352) 28-50-89
Иркутск +7 (3952) 56-24-09	Нижневартовск +7 (3466) 48-22-23	Саратов +7 (845) 239-86-35	Челябинск +7 (351) 277-89-65
Йошкар-Ола +7 (8362) 38-66-61	Нижнекамск +7 (8555) 24-47-85	Смоленск +7 (4812) 51-55-32	Череповец +7 (8202) 49-07-18
Казань +7 (843) 207-19-05			Ярославль +7 (4852) 67-02-35

**сайт: [madas.pro-solution.ru](http://madas.pro-solution.ru) | эл. почта: [mds@pro-solution.ru](mailto:mds@pro-solution.ru)  
телефон: 8 800 511 88 70**